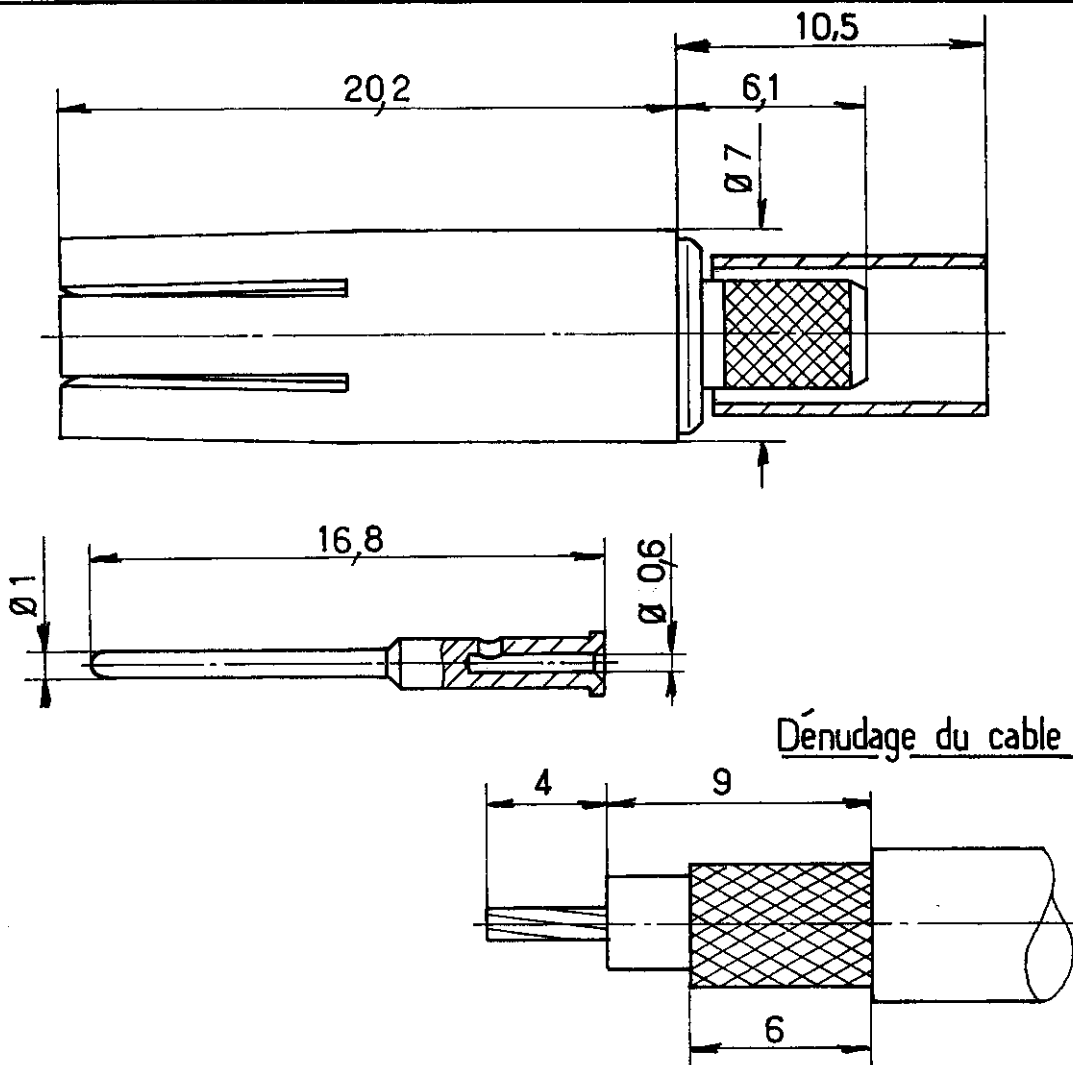


Série
DSX

Désignation Coax femelle taille 5 pour
cables RG 180 et RG 195

616 024



Cablage

- Contact central à sertir
pince 282 281 (M22520/2.01) sélecteur sur 6
positionneur DANIELS K 345
- Contact extérieur à sertir
pince 282 293 (M 22520/5.01)
machoires 282 246 (M22520/5.05) Hex: B 4,5 / plats

Dessiné le : 13.5.82
par : MACARI

PEN

A PLAN REFAIT

Indice

MODIFICATIONS

13.5.82
MACARI
Date
Visa

R RADIALL

101, rue Philibert Hoffmann
Zone Industrielle Ouest
93116 - ROSNY-SOUS-BOIS
Téléphone : 854 - 80 - 40